

CAREO

MANUEL D'UTILISATION
USER MANUAL



 **BMB
MEDICAL**

 [FRANÇAIS](#)
[ENGLISH](#)



FRANCAIS

BMB MEDICAL

100 Avenue du Formans

CS 11001

01604 TRÉVOUX CEDEX

Tél : +33(0)4 74 08 71 71

Fax : +33(0)4 74 08 71 72

www.bmb-medical.com

Ce manuel a pour but de vous familiariser à l'utilisation, à l'entretien et à la sécurité de votre nouveau dispositif médical. Nous vous conseillons vivement de lire soigneusement ce document et de suivre les recommandations pour une utilisation optimale en toute sécurité.

BMB MEDICAL offre une grande variété d'options pour les produits concernés par ce manuel d'utilisation. Par conséquent, il se peut que certaines fonctionnalités décrites dans ce manuel ne soient pas applicables à votre chariot-brancard.

Certaines illustrations présentées sont à titre indicatif et ne représentent pas exactement le dispositif que vous avez entre votre possession.

Les informations de ce document peuvent être modifiées sans préavis et n'engagent en aucune manière la société BMB MEDICAL. Toute représentation ou reproduction, intégrale ou partielle, faite sans le consentement de BMB MEDICAL est illicite. Cette représentation ou reproduction illicite, par quelque procédé que ce soit, constituerait une contrefaçon. Les illustrations de ce document ne sont pas contractuelles.

TABLE DES MATIERES

FRANCAIS.....	2
1 INTRODUCTION SPECIFICATIONS.....	5
1.1 PRESENTATION DU PRODUIT	5
1.1.1 CHARIOT BRANCARD CAREO	6
1.2 OBJECTIF DU MANUEL D'UTILISATION.....	7
1.3 UTILISATEURS	7
1.4 CONSERVATION.....	7
1.5 SYMBOLES ET NORMES UTILISES.....	7
2 MODE D'EMPLOI.....	9
2.1 PROCEDURE D'INSTALLATION.....	9
2.2 HAUTEUR VARIABLE ET DESCENTE.....	9
2.2.1 ELEVATION DU COUCHAGE.....	9
2.2.2 ABAISSEMENT DU COUCHAGE	10
2.3 RELEVÉ BUSTE.....	10
2.4 BARRIERES.....	10
2.5 PEDALE DE FREIN ET DE GUIDAGE	11
2.6 DECLIVE / PROCLIVE.....	12
2.7 OPTIONS	13
2.7.1 BARRES DE POUSSEE ESCAMOTABLES	13
2.7.2 TIGE PORTE SERUM AMOVIBLE	13
2.7.3 SUPPORT BOUTEILLE A OXYGENE VERTICAL	14
2.7.4 SUPPORT DOSSIER SOUS TETIERE	14
2.7.5 CROCHETS PORTE SACS.....	14
3 NETTOYAGE ET DESINFECTION	15
3.1 INTRODUCTION	15
3.2 PERIODICITE	15
3.3 CONSEILS DE NETTOYAGE ET DE DESINFECTION	15
3.3.1 OPERATION DE NETTOYAGE.....	15
3.3.2 MATERIEL ET PRODUITS RECOMMANDES.....	16
4 PRECAUTIONS.....	17
4.1 PRECAUTIONS RELATIVES A CE DISPOSITIF	17
4.1.1 AVERTISSEMENTS.....	17
4.1.2 CONTRE-INDICATIONS.....	18
4.1.3 PRECAUTION LIEE A L'ENTRETIEN ET LE MAINTIEN EN L'ETAT DU MATERIEL	18



4.2	TRANSPORT ET STOCKAGE.....	19
4.2.1	TRANSPORT	19
4.2.2	STOCKAGE	19
4.3	GARANTIE.....	20
4.4	SERVICE APRES VENTE.....	20
4.5	ENVIRONNEMENT.....	21
4.5.1	MATERIEL USAGE.....	21



1 INTRODUCTION SPECIFICATIONS

1.1 PRESENTATION DU PRODUIT

Dispositif de support patient composé d'un plan de couchage monté sur un châssis à roue. Le dispositif est équipé de barrières et permet en option la mise en place permanente ou provisoire de tiges à sérum.

Le dispositif permet à l'opérateur de transporter le patient à l'intérieur d'un établissement de santé. L'option 5ème roue permet de passer du guidage en ligne droite pendant le transport et permet de faire pivoter le produit pour prendre un tournant. Le système de freinage est un système mécanique actionné par l'appui d'une pédale.

Le dispositif est muni d'un système de vérin hydraulique permettant d'assurer les mouvements :

- du relève-buste,
- des 2 colonnes permettant le réglage en hauteur du produit.


Les produits sont conçus de manière à assurer l'absence de risques inacceptables (performances essentielles) liés au soutien du patient.

1.1.1 CHARIOT BRANCARD CAREO

CARACTERISTIQUES TECHNIQUES	
REFERENCE	CAREO
DESIGNATION	CHARIOT-BRANCARD A HAUTEUR VARIABLE HYDRAULIQUE
CHARGE DE FONCTIONNEMENT EN SECURITE	200 kg (indique la charge maximale admissible comprenant le poids total du patient, du matelas et des accessoires)
POIDS	80 kg
DIMENSION HORS TOUT	74 x 201 cm
PROCLIVE / DECLIVE	+/- 18 °
RELEVÉ BUSTE	0 à 90 °
EQUIPEMENTS	<ul style="list-style-type: none"> * Hauteur variable : 56 -89 cm (sans matelas de 8 cm) * Matelas amovible en mousse HR (35 kg/m³) - Epaisseur : 8 cm * Proclive-déclive +/- 18° à commande main libre * Relève buste assisté par 2 vérins à gaz (0 - 90°) * Plan dur en ABS thermoformé, radio transparent * 2 emplacements pour tige porte sérum côté tête * Pare-chocs (aux 4 angles) * Roues servofrein Ø 200 mm commande centralisée côté pieds * 2 roues à blocage directionnel côté tête * Barrières pliantes 2 barreaux horizontaux - Aluminium anodisé * Barre de poussée fixe côté pieds * Capot de châssis avec support obus * Housse déhoussable - Jersey enduit PVC - Coloris gris foncé
OPTIONS DISPONIBLES	<ul style="list-style-type: none"> 5ème roulette directionnelle Tige porte sérum amovible en 2 parties, 2 crochets Tige porte sérum amovible 4 crochets, réglage par molette Barres de poussée escamotables côté pieds Barres de poussée escamotables côté tête Support obus vertical Support rouleau papier à la tête Support dossier sous têtiera Crochets porte sacs situés de chaque côté, sous le plan de couchage Matelas Confort pour CAREO Protection enfant pour barrières (la paire) Plateau repas universel - Plateau extensible à fixer sur barrières : 65 à 88 cm - Rebords anti chute

*BMB MEDICAL ne peut être en aucune façon tenue responsable des éventuels problèmes induits si le matelas utilisé ne correspond pas aux références matelas préconisées par BMB MEDICAL

DOMAINE D'APPLICATION



Ce chariot-brancard est destiné selon ses spécifications, ses options et ses accessoires aux services de brancardage, de soins ambulatoires et aux services des urgences d'un établissement hospitalier.

Il est utilisé pour le transport, l'accueil, le transfert, le repos et le réveil d'un patient.

1.2 OBJECTIF DU MANUEL D'UTILISATION

Professionnels de la santé, ce manuel d'utilisation a été réalisé pour vous dans le but de vous fournir toutes les informations nécessaires et l'ensemble des précautions d'usage à respecter pour une utilisation en toute autonomie et en toute sécurité.

Les instructions relatives à l'entretien et au suivi du produit garantissent sa durée de vie.

Il est donc indispensable que la totalité du personnel y ait accès et soit ainsi informée des procédures de manipulation et des risques liés à l'utilisation de ce chariot-brancard. Celui-ci doit être manipulé par une personne qualifiée et sensibilisée aux risques inhérents à une mauvaise utilisation.

1.3 UTILISATEURS












Les professionnels de santé : médecin, personnel soignant et les agents habilités des Services Techniques ayant l'habitude de travailler avec des équipements similaires peuvent manipuler l'ensemble des fonctions.

1.4 CONSERVATION

Ce manuel d'utilisation doit être conservé à proximité du produit dans un endroit destiné à cet effet. Il doit être maintenu à l'abri de tout élément et de toute substance compromettant sa parfaite lisibilité.

1.5 SYMBOLES ET NORMES UTILISES

Ce chariot-brancard est un dispositif médical de Classe I, non invasif et non actif.

	Se référer au manuel / brochure d'instruction
	Indique le poids maximal du patient et la charge de fonctionnement en sécurité
	Conforme aux exigences essentielles de la directive 93/42/CEE relative aux dispositifs médicaux.
	Numéro de série
	Date de fabrication
	Fabriquant
	Poids patient maximum
	Protéger de l'humidité / keep dry
	Haut, tenir debout /stand up
	Fragile / fragile
	Recyclable / recycling



Signe de sécurité général :

- Les informations marquées avec ce symbole doivent impérativement être lues et strictement respectées.
- Le non-respect de la recommandation peut entraîner la mise en danger du patient, de l'utilisateur, ou endommager le matériel.



Interdiction de s'asseoir sur le dossier



Interdiction de s'asseoir sur le repose-jambes



Il est impératif de mettre le chariot brancard en position basse et confort (ou couchée) avant tous déplacements.

« AVERTISSEMENT : Il est interdit de modifier cet appareil sans l'autorisation écrite du fabricant. »

« Attention : seule l'utilisation d'accessoires prévus et fournis pour ce DM par BMB MEDICAL est autorisée »

2 MODE D'EMPLOI

2.1 PROCEDURE D'INSTALLATION

Avant de mettre le fauteuil en service, vérifier selon les modèles, le fonctionnement de :

- [Hauteur variable et descente](#)
- [Relève-buste](#)
- [Barrières](#)
- [Pédales de frein et de guidage](#)
- [Déclive/proclive](#)

2.2 HAUTEUR VARIABLE ET DESCENTE

Avant l'utilisation de ces fonctions :



- Veiller à ce qu'aucun objet ni aucune personne ne se trouvent sous le plan de couchage,
- Veiller à ce qu'aucune personne n'ait son pied sous les différentes pédales (hauteur variable, déclive/proclive).

2.2.1 ELEVATION DU COUCHAGE

La commande (pédale grise) se trouve aux pieds du patient.

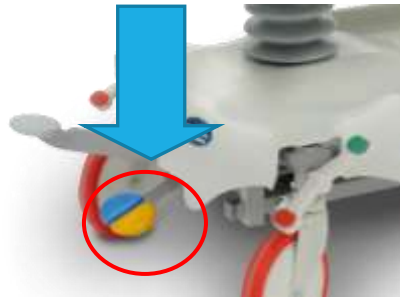
La montée du couchage s'effectue par pompage sur la pédale :



2.2.2 ABAISSEMENT DU COUCHAGE

La descente s'effectue en appuyant **simultanément** sur les deux pédales de déclive (pédale jaune) et de proclive (pédale bleue).

Veiller à ce que le pied soit positionné de façon à exercer une pression homogène sur les 2 pédales.



2.3 RELEVÉ BUSTE



Avant d'actionner le relève-buste, vérifier que rien n'entrave le mouvement (accessoires, câbles...)

Le relève-buste assisté par 2 vérins à gaz se commande en actionnant la barre située sous le plan de couchage : exercer une pression (à 2 mains pour plus de facilité) pour débloquer les vérins et régler le relève-buste à la hauteur désirée.



2.4 BARRIERES

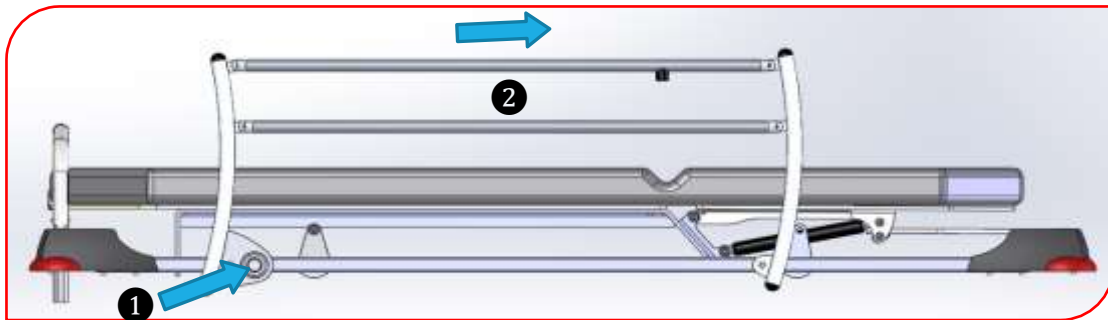


Les barrières sont prévues pour réduire le risque de chute accidentelle du patient. Elles ne sont en aucun cas conçues pour l'immobiliser ou le maintenir avec des dispositifs d'immobilisation type sangles.

Avant de manipuler les barrières, veiller à ce que rien n'entrave leur mouvement.

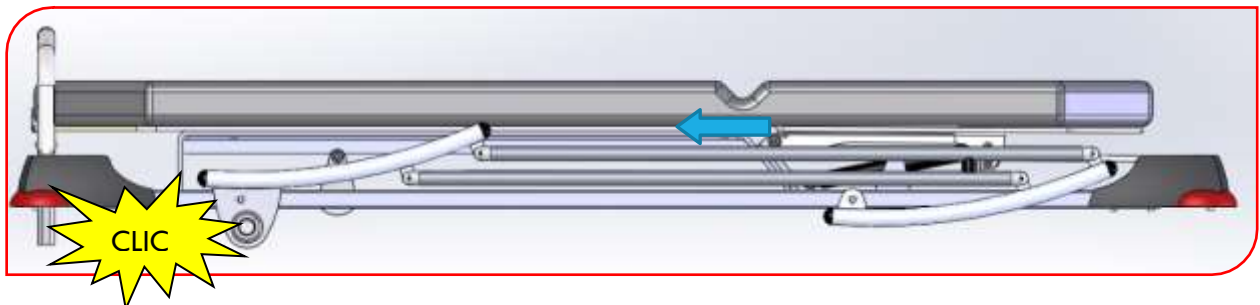
Abaissement des barrières :

Le déverrouillage s'effectue en maintenant le bouton appuyé ❶, et en poussant la barrière ❷.



Élévation des barrières :

Soulever le barreau supérieur jusqu'au verrouillage du bouton.



2.5 PEDALE DE FREIN ET DE GUIDAGE



Hormis lors du transport, veiller à toujours freiner le chariot-brancard. Vérifier que le frein soit actif en essayant de déplacer le chariot-brancard.

Ne pas stationner le chariot-brancard sur un sol en pente.

La pédale de frein et de guidage permet 3 fonctions :

- **Chariot-brancard bloqué** - pédale côté rouge incliné vers le bas ❶.
- **Chariot-brancard libre** permettant le déplacement multidirectionnel sur 4 roues (5^{ème} roue désactivée) - pédale en position horizontale ❷.
- **Chariot-brancard en guidage directionnel** facilitant le déplacement en ligne droite - pédale côté vert incliné vers le bas ❸.



2.6 DECLIVE / PROCLIVE

Position déclive :

Pour mettre le chariot-brancard en position déclive (tête du brancard en position basse), appuyer sur la pédale jaune.



Position proclive :

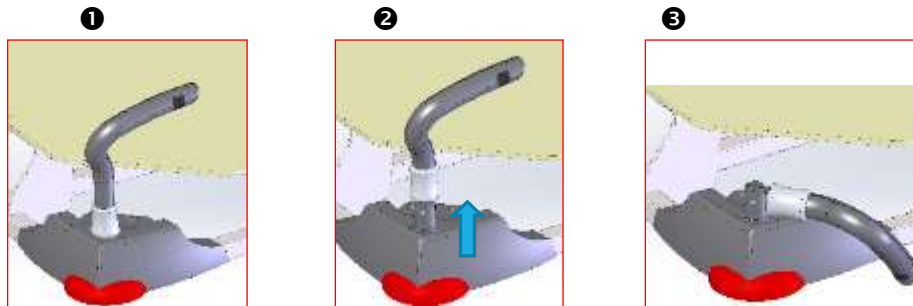
Pour mettre le chariot-brancard en position proclive (pied du brancard en position basse), appuyer sur la pédale bleue.



2.7 OPTIONS

2.7.1 BARRES DE POUSSEE ESCAMOTABLES

Pour escamoter les poignées, soulever la bague de verrouillage jusqu'en butée ②, les poignées sont alors libres de pivoter vers le bas, à l'extérieur du plan de couchage ③.



Pour les repositionner, les relever et replacer la bague en position basse. Vérifier qu'elles soient bien positionnées.

2.7.2 TIGE PORTE SERUM AMOVIBLE

La tige porte-sérum amovible se place dans un des logements d'angle prévus à cet effet.



Pour déployer la tige à sérum :

- 1- Tourner la molette ① dans le sens anti-horaire et tirer sur la partie télescopique de la tige à sérum ② jusqu'à la hauteur souhaitée
- 2- Pour verrouiller la partie télescopique, tourner la molette ① dans le sens horaire. Veiller à ce que la tige à sérum soit bien verrouillée.

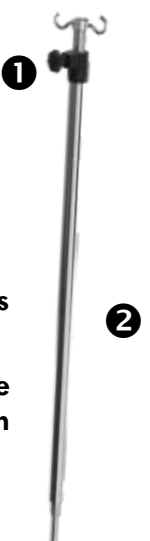


Charge maximum de fonctionnement en sécurité : 6 kg.

Cette valeur indicative correspond à l'utilisation en sécurité du produit, mais n'est pas représentative d'une utilisation normale pour laquelle la charge est bien inférieure.

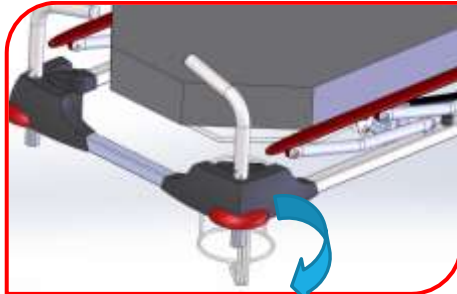
Lors des déplacements du chariot brancard équipé de la tige porte-sérum, veiller à ce que cette dernière ne puisse heurter aucun obstacle (ex : passage de porte, éclairage...) ni aucun individu.

Ne pas déplacer le chariot brancard à l'aide de la tige porte-sérum.

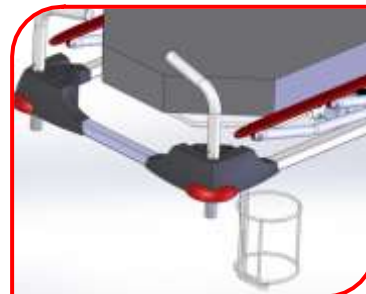


2.7.3 SUPPORT BOUTEILLE A OXYGENE VERTICAL

Faire pivoter le support bouteille à oxygène vers l'extérieur du plan de couchage.

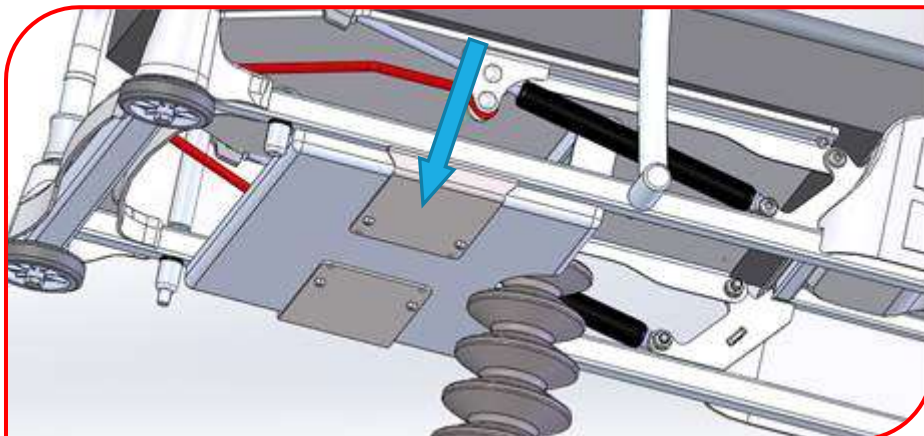


Support bouteille replié

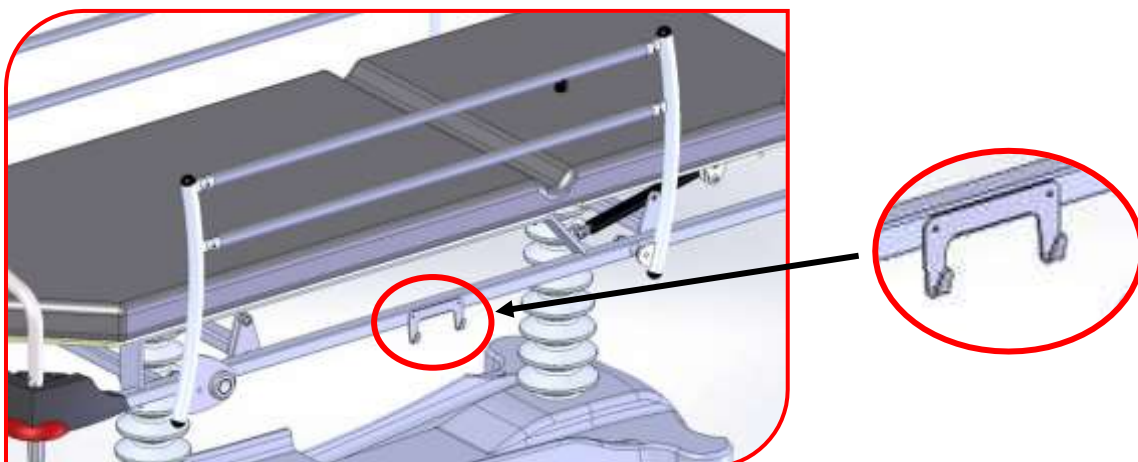


Support bouteille déployé

2.7.4 SUPPORT DOSSIER SOUS TETIERE



2.7.5 CROCHETS PORTE SACS



3 NETTOYAGE ET DESINFECTION

3.1 INTRODUCTION

Un nettoyage régulier et correct garantit la durée de vie du dispositif (cf. programme de nettoyage établi au moment de la mise en service du dispositif en désignant le personnel de référence).



Le fait de ne pas effectuer les opérations de nettoyage peut entraîner un risque d'infection dû à la présence de sécrétions et/ou de résidus sur le chariot-brancard.

Les conseils de nettoyage ci-après ne se substituent pas au protocole interne de votre établissement.

3.2 PERIODICITE

Le nettoyage doit être effectué :

- À chaque patient, c'est-à-dire entre deux patients.
- Après le transport d'un patient infecté.
- Intégralement chaque semaine

3.3 CONSEILS DE NETTOYAGE ET DE DESINFECTION

3.3.1 OPERATION DE NETTOYAGE



Pour le nettoyage courant de la sellerie, des surfaces peintes, en inox ou aluminium, les pièces en matière plastique, les éléments de commande, il peut être utilisé un détergent doux type eau savonneuse suivi d'un rinçage à l'eau claire. Après le nettoyage procéder au séchage complet du produit.

L'ensemble des surfaces du mobilier doit être nettoyé.

Lors du nettoyage ou de la désinfection, il est recommandé de :

- Pulvériser ou appliquer, sur le DM, le produit de nettoyage à l'aide d'une lavette propre à usage unique.
- Débuter par les zones les plus proches du patient en insistant sur les parties en contact avec les utilisateurs.
- Procéder de haut en bas
- Laisser sécher le matériel.



Les produits tachants (ex. : « produit bleu » ou éosine) doivent être nettoyés au plus vite afin d'éviter toute imprégnation.

La désinfection des surfaces par voie aérienne (DSVA) est autorisée sur ce produit.

3.3.2 MATERIEL ET PRODUITS RECOMMANDES

- N'utiliser que les produits nettoyants ou désinfectants autorisés et normalisés nettoyant quaternaires, phénoliques et des solutions d'eau de Javel....
- Respecter les dosages et dilutions prescrits.
- Respecter les conditions d'application (durée de contact, quantité déposée, rinçage...)
- Ne pas mélanger les produits.
- Veillez à ce que les détergents désinfectants utilisés soit utilisable sur :
 - o PVC, ABS, Polyamide, Polyuréthane, Polypropylène
 - o Surfaces métalliques peintes époxy
 - o Surfaces métalliques en inox et en aluminium
- Prendre connaissance des produits strictement prohibés par le fabricant (Cf. liste ci-dessous).



Liste des produits strictement prohibés :

Solvants :	Essence / alcools supérieurs aliphatiques et aromatiques/cétones-esters / trichloréthylène-perchloréthylène
Base :	Soude 10% / Ammoniaque 10%
Acides :	Nitrique 10% / Chlorhydrique 30% / Citrique 10%
Divers :	Eau de Javel pure ou peu diluée / Poudres abrasives / Tout produit abrasif

N.B :

- **Les nettoyeurs quaternaires** sont composés d'ingrédients contenant les éléments de phrase « ...yle » et chlorure d'ammonium »
- **Les nettoyeurs quat./isopropyliques** sont composés d'un ingrédient quaternaire ci-dessus, ainsi que d'alcool isopropylique
- **Les nettoyeurs phénoliques** sont composés d'ingrédients contenant le suffixe « -phénol »
- **L'eau de Javel** est connue sous le nom générique de « hypochlorite de sodium »

Ne pas utiliser d'ustensiles abrasifs.

Utiliser des lavettes propres à usage unique.

Effectuer le nettoyage et la désinfection en étant revêtu d'un habit protecteur et muni de gants.

Le nettoyage à haute pression et à la vapeur sont interdits.

Tout dommage consécutif au non-respect des consignes d'utilisation d'un produit détergent désinfectant ne pourra en aucun cas être pris en charge par BMB MEDICAL au titre de la garantie.



4 PRECAUTIONS

4.1 PRECAUTIONS RELATIVES A CE DISPOSITIF¹

4.1.1 AVERTISSEMENTS



Ce DM est conçu et adapté aux pratiques et procédures médicales donc à une utilisation spécifique. L'utilisation anormale de celui-ci peut être la cause d'accidents pour l'utilisateur, le patient ou même celle d'irréversibles détériorations.

La liste suivante des utilisations anormales du chariot brancard n'est pas exhaustive et la société BMB MEDICAL s'en remet au bon sens des utilisateurs.

- Ne pas utiliser le produit sans avoir préalablement pris connaissance de ce manuel d'utilisation.
- Ne pas modifier le chariot brancard. Toute modification du système risque d'entraîner un fonctionnement imprévisible qui nuirait à la sécurité de l'utilisateur ou du patient. La garantie du chariot brancard serait alors invalidée.
- Utilisation pour le couchage d'une personne de petite taille (inférieure à 1,30 m) ou de moins de 12 ans sans équipement adapté (kit pédiatrique)
- Pour une bonne utilisation du matériel, n'agir que si le poids est bien réparti sur le dispositif.
- La capacité de charge du capot du châssis est de 35 kg. Ne pas s'asseoir, ni se tenir debout sur le capot.
- Seule l'utilisation d'accessoires prévus et fournis pour ce DM par BMB MEDICAL est autorisée.
- N'activer les différentes positions qu'après s'être assuré que personne ne touche aux éléments mécaniques, et qu'aucun objet ne se trouve sous l'assise, le couchage ou entre les structures en mouvement.
- Les barrières sont prévues pour réduire le risque de chute accidentelle du patient. Elles ne sont en aucun cas conçues pour l'immobiliser ou le maintenir.
- Avant de manipuler les barrières, veiller à ce que rien n'entrave leur mouvement.
- Lors de l'abaissement de la barrière, veillez à ne pas coincer les mains ou les pieds du patient ou du personnel
- Si le blocage de la barrière est silencieux, pas de « clic », veuillez procéder à la révision de vos barrières.
- Hormis lors du transport, veiller à toujours freiner le chariot brancard. Vérifier que le frein soit actif en essayant de déplacer le chariot brancard.

¹ La société BMB MEDICAL décline toute responsabilité en cas d'incidents ou accidents résultant d'une utilisation impropre ou d'une modification de produit faite par l'acheteur ou l'utilisateur.

- L'assise et le lever du patient doivent se faire, en position basse par le côté en abaissant les barrières.
- Il est recommandé d'utiliser la fonction « hauteur variable » pour toute manipulation du patient, afin de travailler à une hauteur ergonomique.
- Ne pas stationner le chariot brancard sur un sol en pente.
- Utilisation à l'extérieur de l'établissement ou sur un sol non aménagé
- Ne pas utiliser le DM sur un sol possédant une pente supérieure à 10%.
- Utilisation du chariot brancard avec une charge supérieure à la charge de fonctionnement en sécurité (se référer aux caractéristiques techniques).
- Lors des déplacements du chariot brancard équipé de la tige porte-sérum, veiller à ce que cette dernière ne puisse heurter aucun obstacle (ex : passage de porte, éclairage...) ni aucun individu.
- Ne pas déplacer le chariot brancard à l'aide de la tige porte-sérum
- Dans le cas d'un patient sans surveillance, il est recommandé de laisser le produit dans sa position la plus basse afin de réduire les risques dus à une éventuelle chute.
- Indiquer au patient de ne pas s'asseoir aux extrémités (pied ou tête) du chariot brancard / brancard. Un poids excessif imposé à l'une des extrémités risque de faire basculer le plan de couchage et de blesser le patient.
- Le fait de ne pas effectuer les opérations de nettoyage peut entraîner un risque d'infection dû à la présence de sécrétions et/ou de résidus sur le chariot brancard.
- Le nettoyage à haute pression et à la vapeur sont interdits.
- Toute autre utilisation n'entrant pas dans le cadre de fonctionnement d'un chariot brancard d'hôpital.
- Utilisation par toute personne extérieure au personnel soignant n'ayant pas reçu l'autorisation et les explications d'une personne qualifiée.

Toutes les manipulations relatives aux précautions d'utilisation ci-dessus sont décrites au [paragraphe II- Mode d'emploi](#).

4.1.2 CONTRE-INDICATIONS

Aucune contre-indication n'est à mentionner pour ce dispositif

4.1.3 PRECAUTION LIEE A L'ENTRETIEN ET LE MAINTIEN EN L'ETAT DU MATERIEL

Le dispositif ne doit subir aucune modification sans accord préalable du fabricant : la modification pourrait provoquer un fonctionnement imprévisible et ainsi des dommages au patient et au personnel soignant.

Une sellerie dont le revêtement est déchiré n'offre plus de barrière antibactérienne efficace et doit donc être remplacé sans délai.

Le dispositif nécessite un contrôle régulier, au minimum 1 fois par an. Se référer à la check-list d'entretien. Afin de maintenir le dispositif en bon état et garantir un fonctionnement sûr et durable, il est nécessaire d'effectuer l'entretien prescrit.

En cas d'anomalies ou de dégâts constatés qui puissent compromettre le fonctionnement et la sécurité du dispositif, le retrait immédiat du matériel s'impose.

Il faut utiliser le dispositif exclusivement selon les instructions de ce manuel d'utilisation.

Le dispositif ne doit pas être exposé et encore moins être au contact de sources thermiques de combustion et d'agents inflammables.

* La société BMB MEDICAL décline toute responsabilité en cas d'incidents ou accidents résultant d'une utilisation impropre ou d'une modification de produit faite par l'acheteur ou l'utilisateur.

4.2 TRANSPORT ET STOCKAGE

4.2.1 TRANSPORT

Lors du transport du chariot brancard en vue de son stockage, il est recommandé, afin qu'il ne subisse aucun risque de choc ou de chute :

- De le sangler à un support du moyen de transport
- De le bâcher
- D'enclencher le frein
- De le mettre en position basse

Les dégâts provoqués pendant le transport ne sont pas couverts par la garantie. Les réparations et la substitution des pièces endommagées seront à la charge du client.

4.2.2 STOCKAGE



Lorsque le chariot brancard est stocké, s'assurer qu'il est :

- Freiné
- Bâché
- Dans une pièce tempérée et non humide (température : de +10°C à +40°C).

Pendant son stockage, aucun poids lourd ne doit être posé dessus.

Le chariot brancard ne doit pas être considéré comme plan d'appui pour aucun type de matériel.

Le dispositif ne doit pas être exposé et encore moins être au contact de sources thermiques de combustion et d'agents inflammables.

4.3 GARANTIE

Matériel garanti 2 ans pièce et main d'œuvre selon les conditions suivantes :

BMB MEDICAL accorde à ses clients une garantie commerciale de deux (2) ans à compter de la date de livraison dans les limites ci-après définies.

Cette garantie commerciale ne se substitue pas à la garantie légale de conformité mentionnée aux articles L.211-4 à L.211-13 du Code de la consommation et à celle relative aux défauts de la chose vendue, dans les conditions prévues aux articles 1641 à 1648 et 2232 du Code civil.

Au-delà de la garantie légale, la société BMB MEDICAL garantit l'échange et le remplacement des pièces reconnues hors d'usage, par défaut d'usage, par défaut de montage ou par vice de matière. Sont exclues du champ d'application de la garantie les pièces rendues inutilisables soit par une usure normale, soit par une mauvaise utilisation ou une réparation non conforme.

Le cas échéant, à la demande de BMB MEDICAL, tout produit ou pièce faisant l'objet d'une réclamation de garantie doit être renvoyé en port payé à l'usine de BMB MEDICAL. Tout usage incorrect ou toute modification ou réparation réalisée avec des pièces non fournies ou non agréées par BMB MEDICAL annule cette garantie.

Les brancards BMB MEDICAL sont conçus pour une durée de vie utile prévue de 10 ans dans des conditions normales d'utilisation et avec un entretien périodique approprié comme décrit dans la check-list d'entretien de chaque brancard. BMB MEDICAL garantit à l'acheteur d'origine que les soudures présentes sur ses brancards seront exemptes de défauts structurels pendant la durée de vie utile prévue de 10 ans du brancard aussi longtemps que l'acheteur d'origine est en possession du produit.

Aucune garantie n'est faite quant à l'adéquation à un usage particulier.

Cette garantie exclut les articles jetables, les tiges à sérum, les matelas, les batteries et les dommages dus à un usage abusif.

4.4 SERVICE APRES VENTE

Pour toute information relative à l'installation, à l'utilisation ainsi qu'à l'entretien du produit ou toute autre question, contacter le Service Après-Vente à l'adresse suivante : sav@bmb-medical.com ou votre distributeur local pour l'Étranger.

Grâce à votre « Espace Client » sur le site www.bmb-medical.com, accédez en ligne à vos matériels et réaliser vos demandes d'intervention et leur suivi directement par cette interface sécurisée.

L'opérateur doit lire attentivement les informations contenues dans ce manuel d'utilisation, en particulier celles concernant les précautions d'emploi pour la sécurité et les méthodes d'installation et d'utilisation.

En cas de doute sur l'interprétation correcte des instructions, ne pas hésiter à contacter le Service Après-Vente qui sera toujours à votre écoute. Afin de faciliter la commande de pièces de rechange vous pouvez demander au service SAV les éclatés de vos produits, ainsi vous pourrez obtenir les références des pièces voulues.

4.5 ENVIRONNEMENT

4.5.1 MATERIEL USAGE



Le matériel en fin de vie doit entrer dans le circuit de récupération (déchetterie) adapté en vue de son recyclage.

Le démantèlement aisé du chariot-brancard permet son élimination et sa valorisation selon la réglementation en vigueur.



ENGLISH

BMB MEDICAL

100 Avenue du Formans

CS 11001

01604 TRÉVOUX CEDEX

Tél : +33(0)4 74 08 71 71

Fax : +33(0)4 74 08 71 72

www.bmb-medical.com

The purpose of this manual is to inform you how to use, maintain and ensure the safety of your new medical device. We greatly advise that you read this document carefully and that you follow the recommendations for an optimum use in safe conditions.

BMB MEDICAL offers a wide variety of options for the stretcher-trolley referred to in this User Manual. As a result, some of the functionalities described herein may not be applicable to your stretcher-trolley.

Some of the presented illustrations are for indication purposes and are not an exact representation of the device that you have in your possession.

The information contained in this document can be modified without warning and BMB MEDICAL shall not be held responsible in any way. Any representation or reproduction, whether total or partial, carried out without BMB MEDICAL's authorisation is illicit. This illicit representation or reproduction, by any process, would be considered as counterfeiting. The illustrations included in this document are not contractual.

CONTENTS

ENGLISH	22
1 INTRODUCTION SPECIFICATIONS.....	25
1.1 PRODUCT PRESENTATION	25
1.1.1 CAREO STRETCHER TROLLEY	26
1.2 OBJECTIVE OF THIS USER MANUAL.....	27
1.3 USERS	27
1.4 STORAGE.....	27
1.5 SYMBOLS AND STANDARDS USED	27
2 INSTRUCTION FOR USE.....	29
2.1 INSTALLATION PROCEDURE	29
2.2 HEIGHT ADJUSTMENT AND LOWERING	29
2.2.1 RAISING THE STRETCHER	29
2.2.2 LOWERING THE STRETCHER.....	30
2.3 BACKREST	30
2.4 SIDERAILS.....	30
2.5 BRAKING AND GUIDING PEDAL	31
2.6 BACKARD / FORWARD TILTING SYSTEM.....	32
2.7 OPTIONS	33
2.7.1 RETRACTABLE PUSHBARS	33
2.7.2 REMOVABLE IV POLE	33
2.7.3 VERTICAL OXYGEN BOTTLE SUPPORT SYSTEM.....	34
2.7.4 CHART HOLDER FOR PAPERWORK UNDER THE HEADREST	34
2.7.5 BAG HOLDER HOOKS	34
3 CLEANING AND DISINFECTION	35
3.1 INTRODUCTION	35
3.2 FREQUENCY	35
3.3 CLEANING AND DISINFECTION ADVICE.....	35
3.3.1 CLEANING OPERATION	35
3.3.2 RECOMMENDED EQUIPMENT AND PRODUCTS.....	36
4 PRECAUTIONS.....	37
4.1 DEVICE-RELATED PRECAUTIONS.....	37
4.1.1 WARNINGS	37
4.1.2 CONTRAINDICATIONS	38
4.1.3 PRECAUTION ASSOCIATED WITH EQUIPMENT CARE AND MAINTENANCE	38



4.2	TRANSPORT ET STOCKAGE.....	39
4.2.1	TRANSPORT	39
4.2.2	STORAGE	39
4.3	WARRANTY	39
4.4	AFTERSALES DEPARTMENT	40
4.5	ENVIRONMENT	40
4.5.1	WORN EQUIPMENT	40



1 INTRODUCTION SPECIFICATIONS

1.1 PRODUCT PRESENTATION

This patient support device consists of a patient surface fitted onto a chassis with wheels. The device is equipped with side bars and, optionally, allows the temporary fitting of IV poles.

The device allows an operator to convey the patient within a healthcare establishment. The 5th wheel option allows you to switch from straight in-line guidance during transport to the ability to pivot the product around a corner. The stretcher is braked by a mechanical system actuated by pressing a pedal.

The device is equipped with a hydraulic cylinder system to ensure the movements:

- of the backrest,
- the 2 columns allowing the height adjustment of the product.

The products are designed to ensure that there are no unacceptable risks (essential performance) associated with patient support or caused by accidental movements.

1.1.1 CAREO STRETCHER TROLLEY

TECHNICAL CHARACTERISTICS	
REFERENCE	CAREO
DESIGNATION	HEIGHT-ADJUSTABLE HYDRAULIC STRETCHER-TROLLEY
SAFE WORKING LOAD	200 kg (maximum acceptable load including the patient's total weight, mattress and fittings)
WEIGHT	80 kg
OVERALL DIMENSIONS	74 x 201 cm
TRENDELENBURG / REVERSE TRENDELENBURG	+/- 18 °
BACKREST	0 to 90 °
EQUIPEMENTS	<ul style="list-style-type: none"> * Height adjustment range: from 56 to 59 cm (without 8cm thick mattress) * Removable mattress made of high quality and resilience foam (35kg/m³) - Height : 8 cm * Trendelenburg / Anti-Trendelenburg +/-18°, hands free control * Backrest adjustable by 2 gas springs (0 - 90°) * Thermoformed ABS base * 2 holders for IV pole head-end * Bumpers on all 4 corners * Castors Ø 200 mm with central steering and braking system foot-end * 2 directional wheels head-end * Drop-down side rails with 2 horizontal bars - Anodized aluminium. * Fixed push bar foot-end * Frame cover including O₂ tank holder * Removable cover - PVC coated Jersey - Colour : grey
AVAILABLE OPTIONS	<ul style="list-style-type: none"> 5th directional wheel Removable 2-stage IV pole, 2 hooks Removable IV pole, 2-stage, 4 hooks Foldable push bars foot-end Foldable push bars head-end Vertical oxygen bottle holder Paper roll dispenser at the head-end Chart holder (for paperwork) below the headrest Attachment hooks for bags on both sides below the patient surface Comfort mattress for CAREO Side rail padded cushions (pair) Universal Meal tray - Extensible meal tray for side rails: from 65 to 88 cm - Fall protection side

* BMB MEDICAL can in no way be held responsible for any potential problems caused if the mattress being used does not correspond to the mattress reference recommended by BMB MEDICAL.



APPLICATION FIELD

This stretcher trolley is intended according to its specifications, optional features and accessories for use in stretcher services, day surgery and hospital emergency units.

It is designed for transporting, treating and transferring patients and for their rest and recovery.

1.2 OBJECTIVE OF THIS USER MANUAL

This operating manual is intended for health professionals in order to furnish you with all the necessary information and all of precautions to be followed to ensure effective and safe use of this appliance.

The instructions relating to the maintenance and inspection of the product should be followed to ensure satisfactory equipment performance.

It is therefore essential that all staff have access to these instructions and are aware of the handling procedures and risks associated with the use of the stretcher trolley. The device must be handled by a qualified person who has been made aware of the risks associated with using the device incorrectly.

1.3 USERS












Healthcare professionals: physicians, caregivers and agents approved by Technical Services who are accustomed to working with similar equipment can operate all functions.

1.4 STORAGE

This user manual should be kept near the product, in a place provided for this purpose. It must be shielded from all elements and substance that could compromise its perfect legibility.

1.5 SYMBOLS AND STANDARDS USED

This stretcher is a Class I non-invasive and active medical device.

	See the manual / instruction brochure
	Indicates the maximum patient weight and safe working load
	Conforms to the essential requirements of directive 93/42/EEC on medical devices.
	Serial number
	Manufacture date
	Manufacturer
	Maximum patient weight
	Protéger de l'humidité / keep dry
	Haut, tenir debout / stand up
	Fragile / fragile
	Recyclable / recycling



General safety sign:

- Information highlighted by this symbol must be read and scrupulously observed.
- Indicates that failure to observe the guideline could endanger the patient or user, or damage the equipment.



Sitting on the backrest is prohibited



Sitting on the legrest is prohibited



The chair must be set to its low comfort (or lying) position before being moved.

“WARNING: This appliance must not be altered without the manufacturer’s written consent.”

“Caution: only purpose-built accessories provided for this MD by BMB MEDICAL may be used.”

2 INSTRUCTION FOR USE

2.1 INSTALLATION PROCEDURE

Before commissioning the chair and depending on the model, check that the following are operational:

- [Height adjustment and lowering](#)
- [Backrest](#)
- [Siderails](#)
- [Braking and guiding pedal](#)
- [Backward/ forward tilting system](#)

2.2 HEIGHT ADJUSTMENT AND LOWERING

Before using these functions:



Make sure all persons and objects are clear of the area under the stretcher top,

Make sure that nobody's feet are placed under any of the pedals (height adjustment, trendelenburg/reverse trendelenburg).

2.2.1 RAISING THE STRETCHER

The control system (grey pedal) is located at the patient's feet.

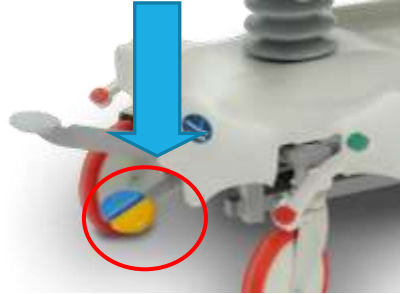
The bed is raised by pumping the pedal :



2.2.2 LOWERING THE STRETCHER

The bed is lowered by pressing simultaneously on the two backward (yellow pedal) and forward (blue pedal) tilting pedals.

Make sure that your foot is placed so as to apply a homogeneous pressure on the 2 pedals.

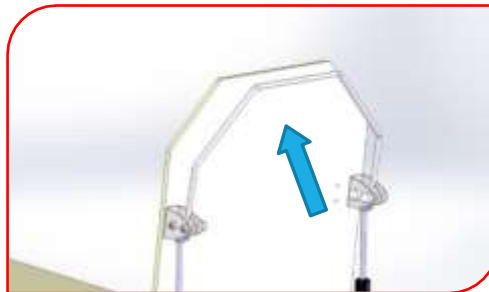


2.3 BACKREST



Before operating the backrest lifting system, check that nothing is blocking it (fittings, cables, etc.).

The backrest lifting system, assisted by 2 gas springs, is controlled by operating the bar located under the lying surface: apply a pressure (with 2 hands to make it easier) to unblock the cylinders and adjust the backrest lifting system at the chosen height.



2.4 SIDERAILS

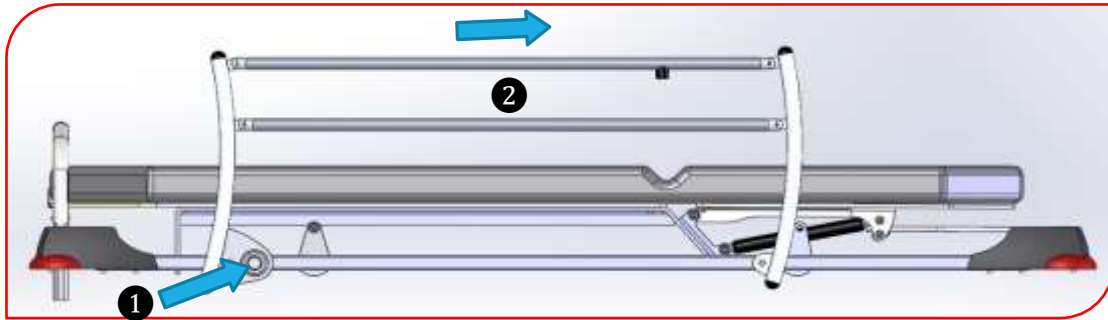


The bars are provided to reduce the risk of the patient accidentally falling from the stretcher. They are in no way designed to immobilise or maintain the patient with strap-type immobilisation devices.

Before handling the bars, make sure that nothing is blocking their movement.

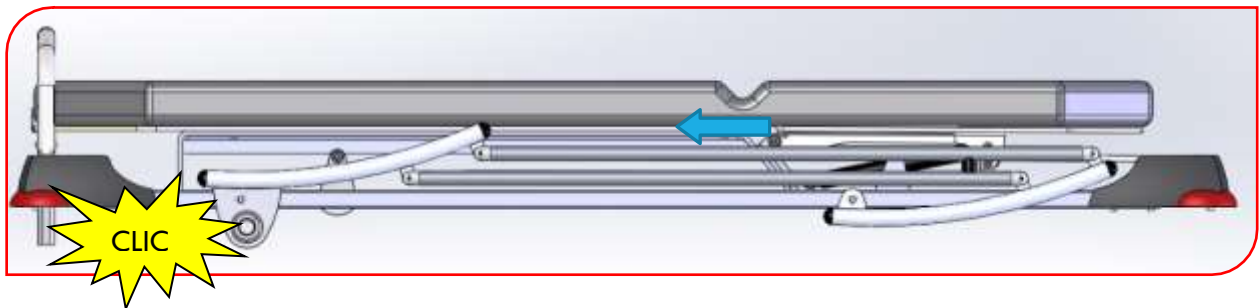
Lowering the bars :

Le To unlock, maintain the button pressed down ① and push the bar ②



Lifting the bars :

Lift the top bar until the button is locked.



2.5 BRAKING AND GUIDING PEDAL



Except during transport, make sure that you always apply the stretcher-trolley's brake. Check that the brake is active by trying to move the stretcher-trolley.

Do not park the stretcher-trolley on a slope.

The braking and guiding pedal is used for 3 functions:

- **Locked stretcher-trolley function** - red side pedal tilted downwards ①.
- **Unlocked stretcher-trolley function**, which is used to move it in several directions on 4 wheels (5th wheel is deactivated) - pedal in horizontal position ②.
- **Stretcher-trolley in directional guiding mode** which makes it easier to move the trolley in a straight line - side green pedal tilted downwards ③.



2.6 BACKARD / FORWARD TILTING SYSTEM

Trendelenburg Position:

In order to place the stretcher-trolley in the backward tilt position (stretcher head in low position), press on the yellow pedal.



Reverse Trendelenburg Position:

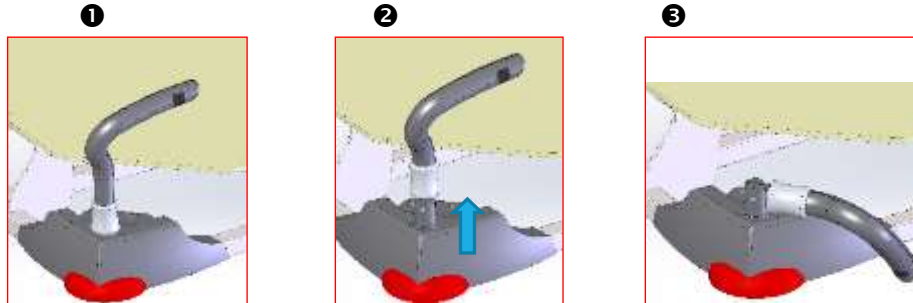
In order to place the stretcher-trolley in the forward tilt position (stretcher foot in low position), press on the blue pedal.



2.7 OPTIONS

2.7.1 RETRACTABLE PUSHBARS

In order to retract the handles, lift the locking ring up to the stop, the handles are then free to rotate downwards, away from the lying surface.



In order to reposition the handles, lift them and replace the ring in its low position. Check that they are positioned correctly.

2.7.2 REMOVABLE IV POLE

The removable drip stand is placed in one of the two fitting supports provided for this purpose.



To deploy the IV pole:

- 1- Turn the thumb wheel ❶ counter-clockwise and extend the telescopic part of the IV pole ❷ to the desired height.
- 2- To lock the telescopic part, turn the thumb wheel ❶ clockwise. Ensure that the IV pole is securely locked.



Safe working load: 6 kg.

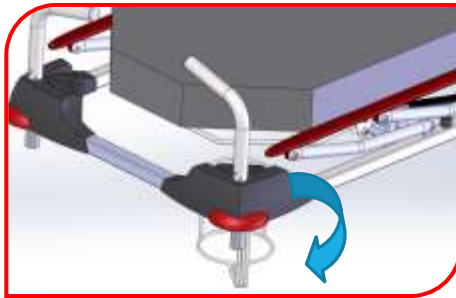
This indicative value corresponds to safe product use, but is not representative of normal use for which the load is significantly lower.

When moving the stretcher fitted with the IV pole, ensure that the latter does not strike any obstacles (e.g. door frame, lighting, etc.) or individuals.

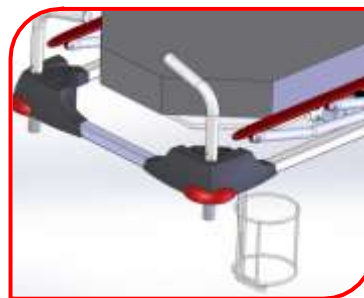
Do not move the stretcher by the IV pole.

2.7.3 VERTICAL OXYGEN BOTTLE SUPPORT SYSTEM

Rotate the oxygen bottle support system away from the lying surface.

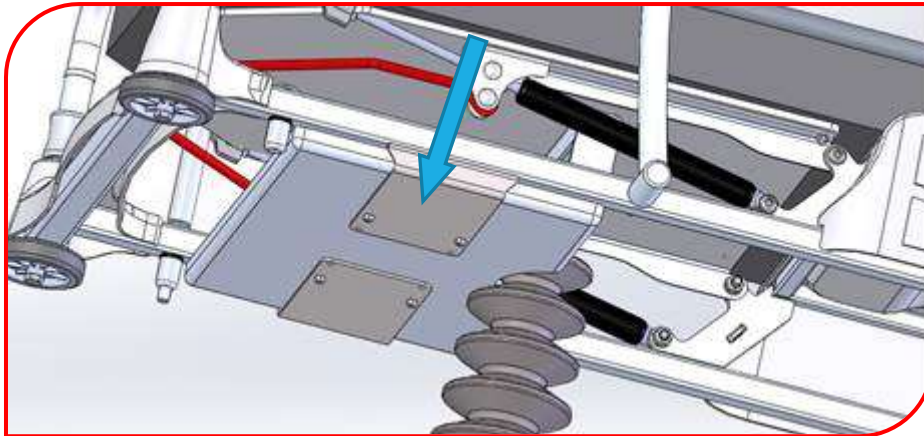


Retracted bottle support system

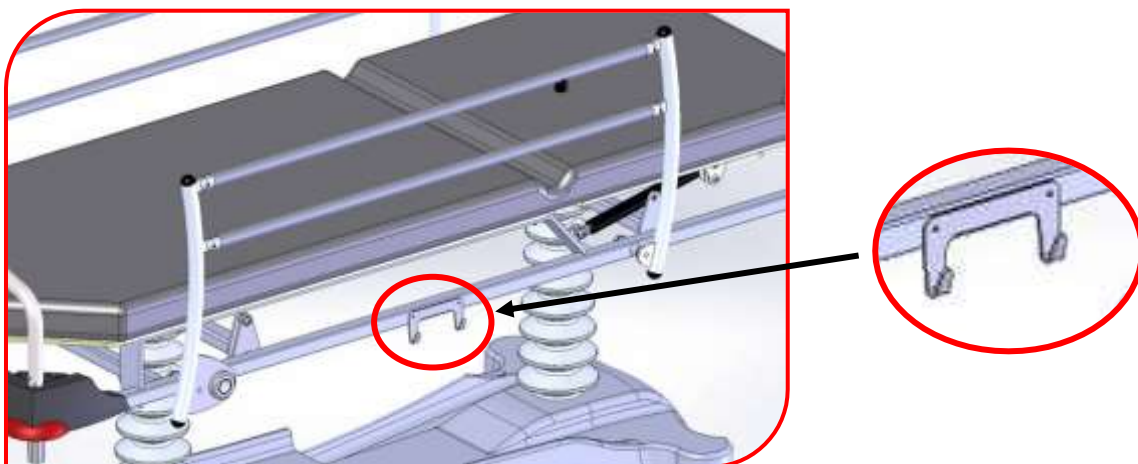


Extended bottle support system

2.7.4 CHART HOLDER FOR PAPERWORK UNDER THE HEADREST



2.7.5 BAG HOLDER HOOKS



3 CLEANING AND DISINFECTION

3.1 INTRODUCTION

Regular and correct cleaning ensure the product's life service (see cleaning program prepared upon commissioning of the device by appointing the reference personnel).

If the cleaning operations are not carried out, this may cause a risk of infection due to the presence of secretions and/or residues on the stretcher-trolley.



The following cleaning recommendations do not replace your establishment's internal protocol.

3.2 FREQUENCY

The cleaning shall be performed:

- After each patient i.e. between two patients.
- After transporting an infected patient.
- Entirely on a weekly basis.

3.3 CLEANING AND DISINFECTION ADVICE

3.3.1 CLEANING OPERATION

For routine cleaning of the upholstery, painted stainless steel or aluminum surfaces, plastic parts and control elements, a gentle detergent such as soapy water may be used, followed by rinsing with clear water. After cleaning, dry the product thoroughly.



All of the product's surfaces must be cleaned.

During cleaning or disinfection, it is recommended to:

- Spray or apply the cleaning product to the MD with a clean disposable cloth.
- Start with the areas closest to the patient, focusing on parts in contact with users.
- Proceed from top to bottom.
- Allow the equipment to dry.

Products that cause stains (e.g.: "blue product" or eosin) must be cleaned as rapidly as possible to prevent them from soaking in.



Aerial disinfection of surfaces is allowed for this product.

3.3.2 RECOMMENDED EQUIPMENT AND PRODUCTS

Use only authorized and standardized cleaning products or disinfectants: quaternary cleaning products, phenolic compounds and bleach solutions, etc.



- Observe the prescribed dosages and dilutions.
- Observe the application conditions (contact time, quantity applied, rinsing, etc.)
- Do not mix the products.
- Ensure that all disinfectant detergents used are compatible with:
 - o PVC, ABS, Polyamide, Polyurethane and Polypropylene
 - o Epoxy paint-coated metal surfaces
 - o Stainless steel and aluminum surfaces
- Familiarize yourself with the products strictly prohibited by the manufacturer (see list below).

List of strictly prohibited products:

Solvents:	Gasoline / aliphatic and aromatic higher alcohols / ketones-esters / trichloroethylene-perchloroethylene
Bases:	10% Sodium hydroxide / 10% Ammonia
Acids:	10% Nitric / 30% Hydrochloric / 10% Citric
Miscellaneous:	Pure or weakly diluted bleach / Abrasive powders / All abrasive products

NB:

- **Quaternary cleaning products** consist of ingredients containing “-yl” suffix elements and ammonium chloride
- **Quat./isopropyl cleaning products** consist of a quaternary ingredient, as described above, along with isopropyl alcohol
- **Phenolic cleaning products** consist of ingredients containing the “-pheno” suffix
- **Bleach** is known under the generic name “sodium hypochlorite”



Never use abrasive utensils.

Use clean disposable cloths.

Wear protective clothing and gloves during cleaning and disinfection.

High-pressure and steam cleaning are prohibited.

Any damage resulting from failure to observe this instruction for use of a detergent-disinfectant will not be covered by BMB MEDICAL under the terms of the warranty.

4 PRECAUTIONS

4.1 DEVICE-RELATED PRECAUTIONS


4.1.1 WARNINGS



This MD has been designed for and adapted to medical practices and procedures, and hence a specific use. Abnormal use of the latter can lead to user or patient accidents, or even to irreversible damage.

The following list of abnormal chair uses is not exhaustive and BMB MEDICAL counts on the common sense of the chair's users.

- Do not use the product without first having familiarized yourself with this user manual.
- Do not alter the stretcher. Any changes made to the system could lead to unpredictable operation that could in turn jeopardize the safety of the user or patient. This would also void the chair's warranty.
- Used to accommodate a person of small stature (less than 1.30 m tall), or under the age of 12 years without adapted equipment (pediatric kit)
- To ensure correct use of the product, only proceed if the weight is correctly distributed over the device.
- The chassis cover load capacity is of 35 kg. Do not sit or stand on the cover.
- Only purpose-built accessories provided for this MD by BMB MEDICAL may be used
- Only activate the various positions after having ensured that no-one is touching any mechanical parts and that there are no objects under the seat or patient surface, or between any of the moving structures.
- The side rails are intended to minimize the risk of the patient accidentally falling. They are not, in any way, designed to immobilize or maintain the patient.
- Before manipulating the side rails, ensure that nothing could hinder their movement.
- When lowering the side rail, take care not to trap the hands or feet of the patient or staff
- If the side rail locking operation is silent (no "click"), please revise the side rails.
- Except during transport, always ensure that the chair's brake is engaged. Check whether the brake is engaged by attempting to move the chair.
- Patient sitting and standing operations should be performed, with the stretcher in the low position, from the side, after lowering the side rails.
- The "variable height" function should be used when handling the patient in order to work at an ergonomic height.
- Do not park the chair on a sloping floor.
- Use outside of the establishment, or on unprepared ground.
- Do not use the MD on a floor with a slope of more than 10%.
- Use of the chair with a load that exceeds the safe working load (see technical characteristics).

- 
- When moving the stretcher fitted with the IV pole, ensure that the latter does not strike any obstacles (e.g. door frame, lighting, etc.) or individuals.
 - Do not move the stretcher via the IV pole
 - In the case of an unsupervised patient, the product should be left in its lowest position to reduce the risk of falling.
 - Tell the patient not to sit on the ends (foot or head) of the chair/stretcher. An excess weight applied to one of the ends could tip the patient surface and injure the patient.
 - Failure to perform these cleaning operations can lead to a risk of infection caused by the presence of secretions and/or residues on the stretcher.
 - High-pressure and steam cleaning are prohibited.
 - Any use that does not fall within the operating context of a hospital stretcher.
 - Use by any non-caregiver who has not received the authorization and explanations from a qualified individual.

All manipulations relating to the aforementioned precautions for use are described in [paragraph II - Instructions for use](#).

4.1.2 CONTRAINDICATIONS

There are no noteworthy contraindications for this device.

4.1.3 PRECAUTION ASSOCIATED WITH EQUIPMENT CARE AND MAINTENANCE

The device must not be altered in any way without the manufacturer's prior consent: the alteration could lead to unpredictable operation, potentially injuring the patient and caregivers.

Torn upholstery no longer presents an effective antibacterial barrier and must hence be replaced as soon as possible.

The device must be regularly inspected, at least once per year. See the maintenance check-list. To maintain the device in good condition and to guarantee its safe and durable operation, the prescribed maintenance must be performed

In the event of observed anomalies or damage that could jeopardize device operation and safety, the equipment must be immediately withdrawn.

The device should only be used according to the instructions in this user manual.

The device must not be exposed to, or even less be in contact with, sources of heat, combustion and flammable agents.

* BMB MEDICAL will accept no liability in the event of incidents or accidents resulting from improper use or alteration of the product by the buyer or user.

4.2 TRANSPORT ET STOCKAGE

4.2.1 TRANSPORT

Before transporting the stretcher with a view to storing to ensure that there are no risks of impact or accidental falls during transport, we recommend that you:

- Fasten stretcher to the frame
- Place the cover over it
- Lock the brakes
- Place it in the lowest position

Damage to the appliance caused during transport is not covered by the guarantee. Repairs or replacement of damaged parts are the responsibility of the client.

4.2.2 STORAGE



When the chair is in storage, ensure that:

- Its brakes are engaged
- It is covered

The product should be stored in a clean, ventilated, temperate and dry place, protected from the elements and from direct sunlight.

During storage, no heavy weights should be placed on the chair.

The chair must not be considered as a support surface for any other type of equipment.

The device must not be exposed to, or even less be in contact with, sources of heat, combustion and flammable agents.


4.3 WARRANTY

Warranty: two years parts and labor according to the following terms:

BMB MEDICAL grants its customers a commercial warranty of two (2) years from the date of delivery, within the limits defined below.

This commercial warranty is not intended to replace the legal guarantee of conformity mentioned in articles L.211-4 to L.211-13 of the French Consumer code, or that pertaining defects of the purchased object, covered by articles 1641 to 1648 and 2232 of the French Code of civil law.

Beyond the legal guarantee, BMB MEDICAL guarantees the exchange and replacement of parts accepted to be out of order, due to machining fault, assembly fault or material failure. The scope of the warranty does not include parts made unusable either by normal wear, or by improper use or non-compliant repair.



Where applicable, at the request of BMB MEDICAL, any product or part that is the subject of a warranty claim must be returned postage paid to the BMB MEDICAL plant. Any improper use, alteration or repair performed with parts not supplied or certified by BMB MEDICAL will void this warranty.

BMB MEDICAL stretchers are designed for a projected service life of 10 years under normal conditions of use, with appropriate periodic maintenance as described in the maintenance check-list of each stretcher. BMB MEDICAL provides the original buyer with the guarantee that the welds on the stretchers are free from structural defects for the projected stretcher service life of 10 years, as long as the original buyer is in possession of the product.

No guarantees are provided concerning appropriateness for a specific use.

This warranty excludes any disposable parts, IV poles, mattresses, batteries, along with damage incurred by abuse.

4.4 AFTERSALES DEPARTMENT

For all information concerning the installation, use and maintenance of the product and any other questions, please contact the after-sales department at the following address: sav@bmb-medical.com or phone +33 (0)4 74 08 71 71 or contact your local distributor if you are located abroad.

Thanks to our "Client Space", you can access your equipment online, see the maintenance operations to be performed and request our services directly via this secured interface.

The operator shall carefully read the information contained in this User Manual, especially that concerning the precautions of use for safety purposes and the installation and operating methods.

If you have any doubt regarding the correct interpretation of the instructions, do not hesitate to contact the after-sales department, which will always be available to provide advice.

In order to facilitate the ordering of spare parts, you can ask the after-sales department to send you an exploded view of your products. You will therefore be able to obtain the references of the parts you need.

4.5 ENVIRONMENT

4.5.1 WORN EQUIPMENT



Components reaching the end of their service life shall enter the appropriate recovery circuit (drop-centre) to be recycled.

The stretcher-trolley is easy to disassemble and can therefore be evacuated and recycled according to applicable regulations.



Tél : +33 (0)4 74 08 71 71

Fax : +33 (0)4 74 08 71 72

info@bmb-medical.com

100 Av. du Formans – CS 11001

01604 TREVOUX Cedex

FRANCE

www.bmb-medical.com